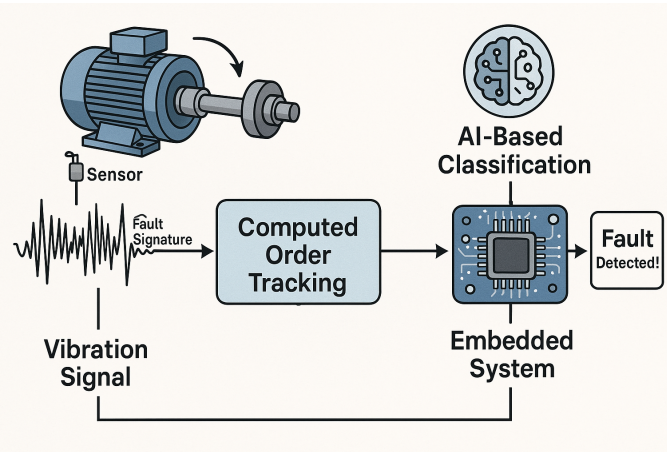
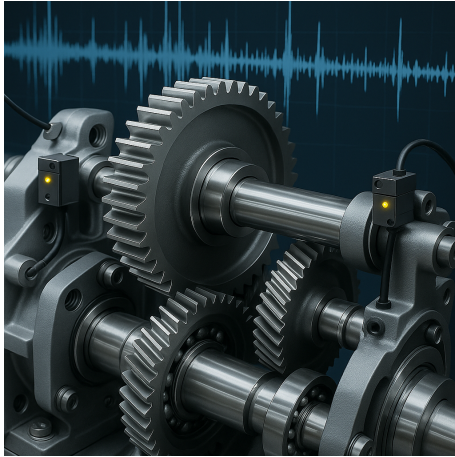


Master-/Bachelor-/Studienarbeit

am Institut für Mikroelektronische Systeme, Architekturen und Systeme



Design eines Trainingsdatensatzes für KI Ordnungsanalyse

Schlagworte: Ordnungsanalyse, ML, Trainingsdaten, Industrialisierung 4.0, Embedded Systems, Predictive Maintenance, Kugellager(-schaden)

Das Projekt

In dem Ordnungsanalyse Projekt sollen Algorithmen zur frühzeitigen Schaderkennung in Rotationsmaschinen untersucht und optimiert werden. Gesuchte Schäden wie eine Unwucht oder Kugellagerschäden sind dabei abhängig von der Rotationsgeschwindigkeit der Maschine und somit nicht trivial mit einer Frequenzanalyse erkennbar. Neben traditioneller Signalverarbeitung soll die Ordnungsanalyse durch Ansätze aus ML erweitert und unterstützt werden.

Mögliche Aufgabenstellung

Eine Aufgabenstellung könnte wie folgt aussehen. Genaueres erfährst du in Rücksprache mit dem/der Betreuer/in.

- Untersuchung und Klassifikation von echten Messdaten
- Integration der neuen Daten in vorhandenen Trainingsatz
- Training und Validierung mit erweiterten Datensatz
- Evaluation und Vergleich der Datensätze auf Accuracy, F1 etc.
- Dokumentieren der Ergebnisse in Form einer Abschlussarbeit

Kontakt

Dam Linh Tran, M.Sc.
Appelstraße 4, Büro 305
Tel.: 0511 762 19605
Mail.: tran@ims.uni-hannover.de

